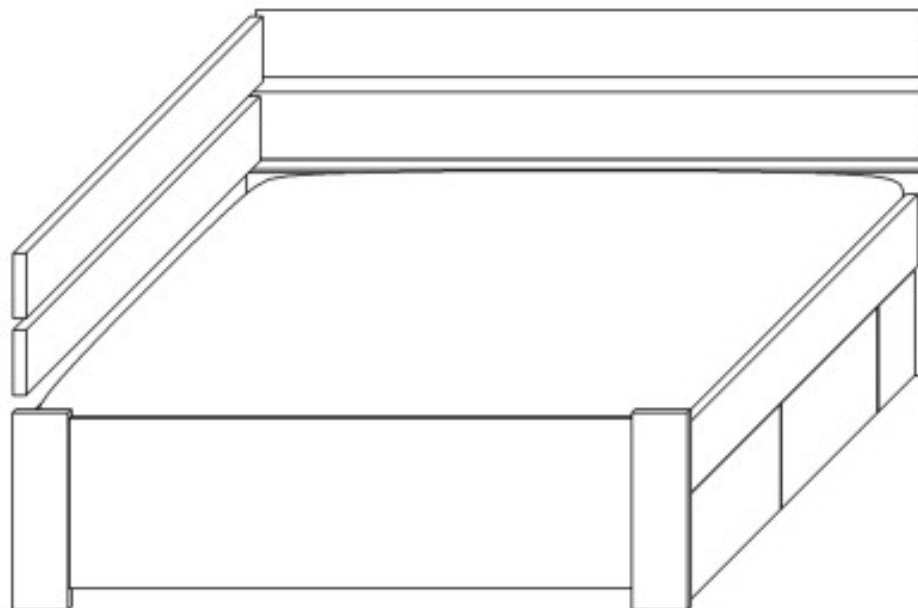


# lůžko AMÉLIE rohové pro lamelový rošt

## MONTÁŽNÍ NÁVOD



TYPL-----24ks  
KONFIRMÁT-----8ks  
SPOJOVACÍ ŠROUB ----- 2ks  
ŠROUB EXCENTRU-----26ks  
MATICE EXCENTRU-----30ks  
VRUT 3x20-----16ks  
VRUT 3x16-----12ks  
VRUT 3x35-----10ks  
VRUT 4x20-----33ks  
VRUT 4x35-----2ks  
KOLEČKA-----8ks  
VINGL 60x60-----1ks  
ÚCHYTKA----- 2ks  
ŠROUB úchytky M4x12-----4ks  
KLUZÁK hnědý-----6ks  
KLIČKA IMBUS-----1ks  
ŠROUB M5----- 5ks  
MATICE M5-----5ks  
ŽELEZO rovné boční čelo---5ks

ROŠT laťkový 200x140-----1ks

BOK 25mm-----200x22 =1ks  
BOK 1 25mm-----200x24,8=1ks  
ČELO hlava 25mm-----145,5x46,8 =1ks  
ČELO lišty 25mm-----145,5x17,7=2ks  
ČELO nohy -----145,5x46,8=1ks  
ČELO lišty bok 25mm---202,1x17,7=2ks  
PŘÍČKA-----30x140,3=1ks  
PŘÍČKA 1-----15x80=1ks  
PŘÍČKA 2-----15x118,2=1ks  
PŘEDKY----- 80,4x20=2ks  
PŘEDEK pevný-----38,2x21,8=1ks  
LIŠTY----- 10x69,2=1ks  
LIŠTY vymešovací 8mm-----2ks  
LIŠTY vymešovací 22mm-----1ks  
ZÁSUVKA BOK pravý-----58x17=2ks  
ZÁSUVKA BOK levý-----58x17=2ks  
ZÁSUVKY ZADEK----- 72,6x17=2ks  
DNO SOLOLAK-----57,2x73,6=2ks

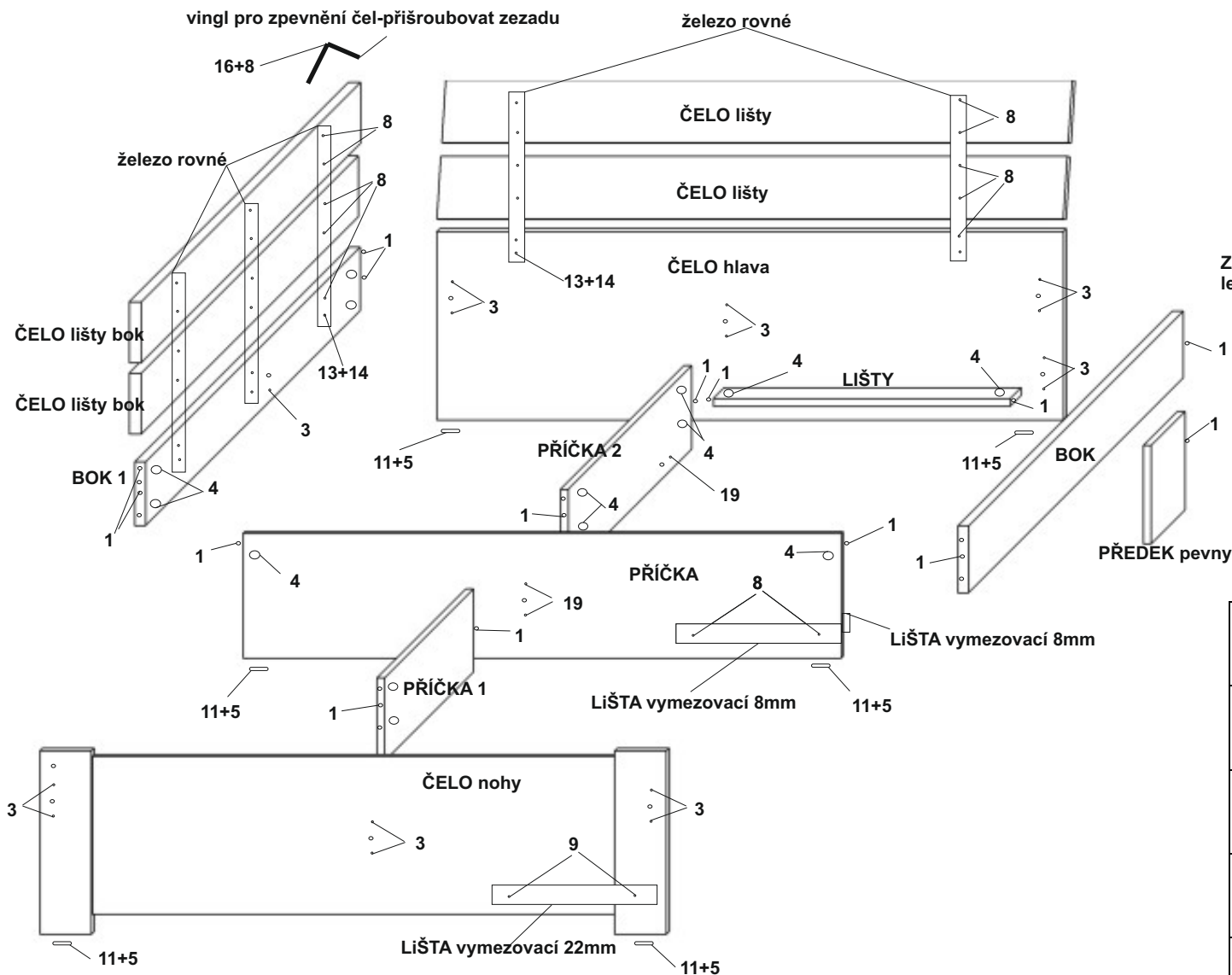
VYROBIL



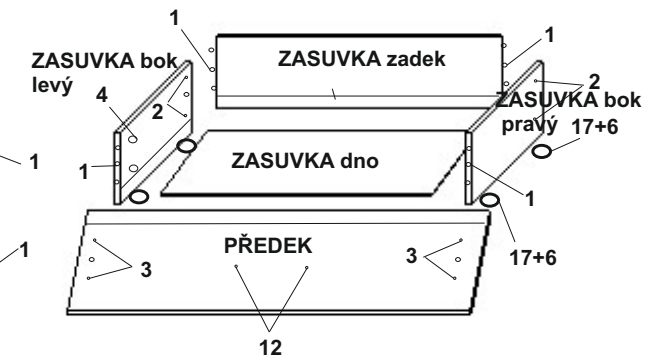
PODPIS TISKACÍM

# lůžko AMÉLIE rohové pro lamelový rošt

## MONTÁŽNÍ NÁVOD



LAŤKOVÝ ROŠT přišroubovat vruty 3x35



1  typl 24ks	2  konfirmát 8ks	3  šroub exc. 26ks
4  matice exc. 30ks	5  vrut 3x16 12ks	6  vrut 3x20 16 ks
7  vrut 3x35 10ks	8  vrut 4x20 33ks	9  vrut 4x35 2ks
10  úchytka 2ks	11  kluzák 6ks	12  šroub M4x12 4ks
13  šroub M5 5ks	14  matka M5 5ks	15  klička imbus 1ks
19  spojovací šroub 2 ks	16  vingl 60x60 1ks	17  kolečka 8ks
		18  železo rovné 5ks