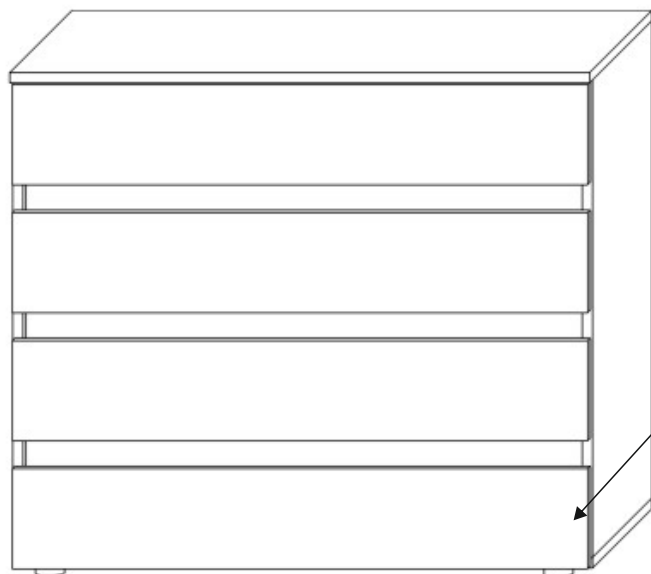


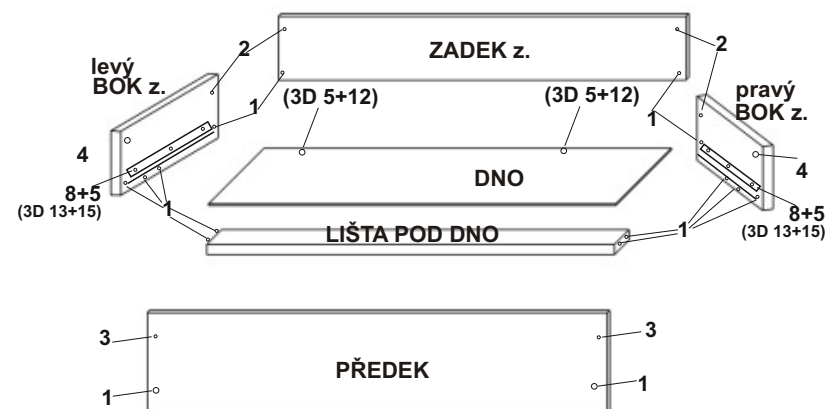
komoda TARA L

MONTÁŽNÍ NÁVOD

1 ze 2



Při nasazování spodní zásuvky, komodu mírně naklonit do zadu.



TYPL----- 46ks
 KONFIRMÁ T----- 12ks
 ŠROUB EXCENTRU -----18ks
 MATICE EXCENTRU -----18ks
 VRUT 4x30 ----- 4ks (v sáčku)
 VRUT 3,5x16 ----- 40ks /12ks 3D (v sáčku)
 HŘEBÍKY ----- 50ks /70ks 3D (v sáčku)
 POJEZD 40cm ----- 4ks /4ks 3D
 KLIČKA IMBUS ----- 1ks
 KLUZÁK ŠEDÝ ----- 4ks
 VRUT 3x16-----16ks 3D (v sáčku)
 ČALOUNICKÁ podložka ---- 8ks 3D
 EUROŠROUB 6,3x13 ----- 16ks 3D
 ČELNÍ PŘÍCHYT ----- 4páry 3D

BOK pravý ----- 82,4x41 =1ks
 BOK levý ----- 82,4x41 =1ks
 PLÁT horní ----- 100x43 =1ks
 PLÁT spodní ----- 100x41=1ks
 ZÁDA sololak ----- 85x49,2=2ks
 LIŠTA ----- 96,4X8=3ks
 LIŠTA zádová 82cm -----1ks
 ZÁSUVKY bok pravý ----- 40x11 =4ks
 ZÁSUVKY bok levý ----- 40x11 =4ks
 ZÁSUVKY předek ----- 99,2x17,3=4ks
 ZÁSUVKY zadek ----- 90,2x11=4ks
 /91,4x9,6=4ks 3D
 ZÁSUVKY dno ----- 91,2x39,2=4ks
 /92,4x40,5=4ks 3D
 LIŠTA pod dno ----- 90,2x10=4ks

VYROBIL



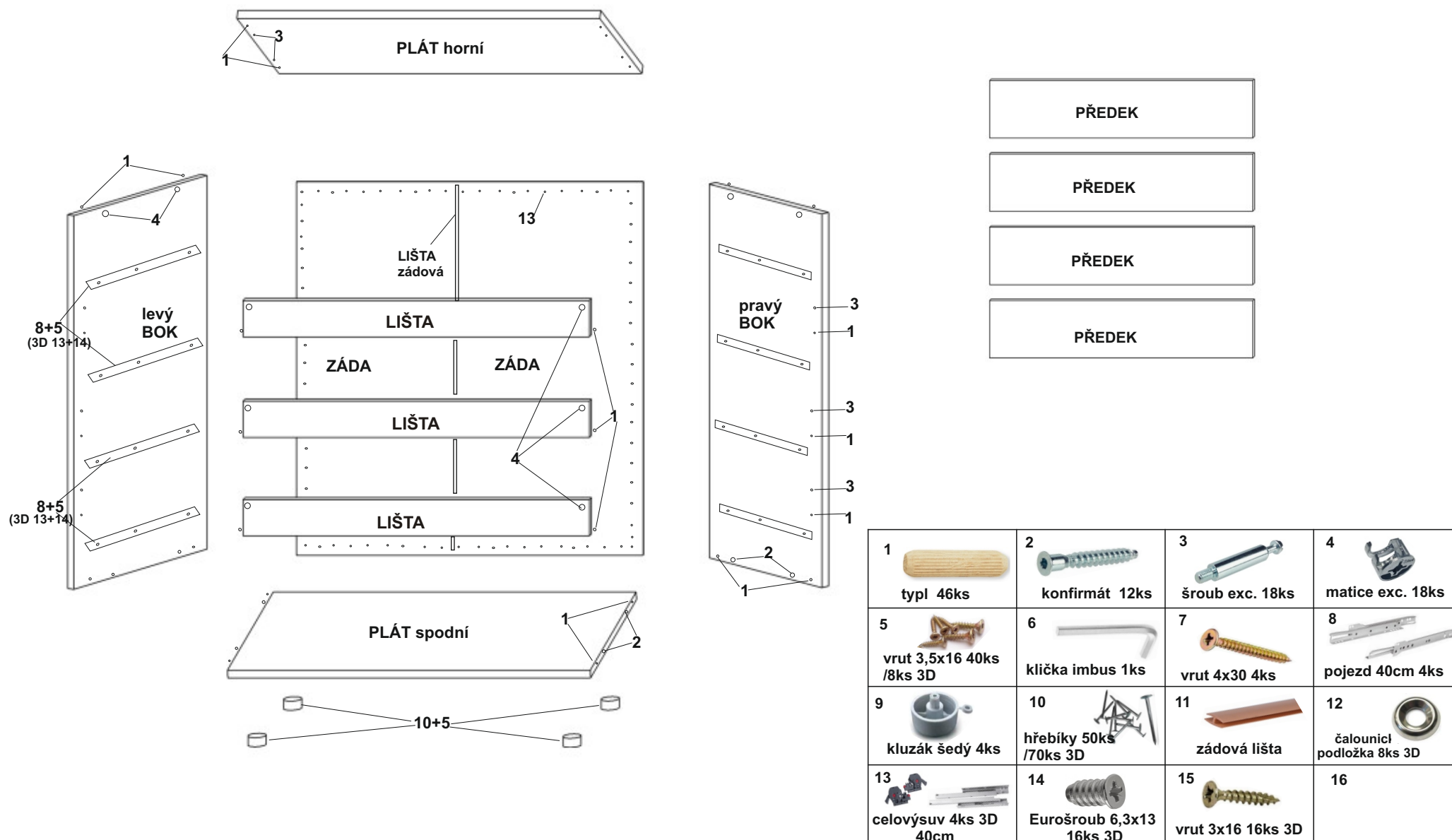
PODPIS TISKACÍM

Montáž nábytku doporučujeme provést odborným montážníkem.

komoda TARA L

MONTÁŽNÍ NÁVOD

2 ze 2



Montáž nábytku doporučujeme provést odborným montážníkem.